

Հավելված
Հարաստանի Հանրապետության Շիրակի մարզի
Ախուրյան նահանգի ղեկավարի 2024 թվականի
հուլիսի 1-ի թիվ 687-Ա որոշման

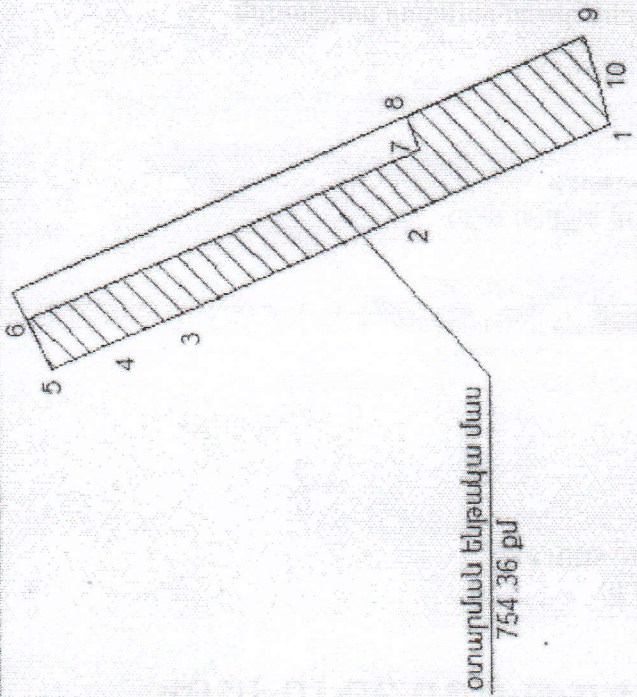


ՀՈՂԱՄԱՍԻ ԳՆԱԿԱԿԱԳԻՑ

Մասնավորապես հանրահատուցող հողատարածքի գնահատման և հարկման համարի փոփոխության հարցի վերաբերյալ

Ամր. համար՝ 2024/1
Ե.Տ.

Մեծ քաղաքում հարկման



Վանդակի համար	0 10302	Կոորդինատներ	Օբյեկտի տեսակ (մետր)	Մասնավորապես հանրահատուցող հողատարածքի համար	Մասնավորապես հանրահատուցող հողատարածքի համար
Օբյեկտի համար	08-027-0004-0093	Y	X	0230	0230
Կատարողի համար	Բնակավայրերի			Առողջապահության	Առողջապահության
Օրոհման համար	Օրոհման կատարողի համար	1	2	3	4
Օրոհման համար	0 10302	8401860 3449	4507 145 8504	30 23	34 65
Օրոհման համար	08-027-0004-0093	8401848 2843	4507 173 3747	09 11 2022	17 11 2022
Օրոհման համար	Բնակավայրերի	8401634 4616	4507 206 1496	8 51	9 90
Օրոհման համար	Օրոհման կատարողի համար	8401831 1340	4507 212 9782	9 90	9 90
Օրոհման համար	Օրոհման կատարողի համար	8401827 2617	4507 222 0882	7 38	7 38
Օրոհման համար	Օրոհման կատարողի համար	8401833 8910	4507 225 3092		